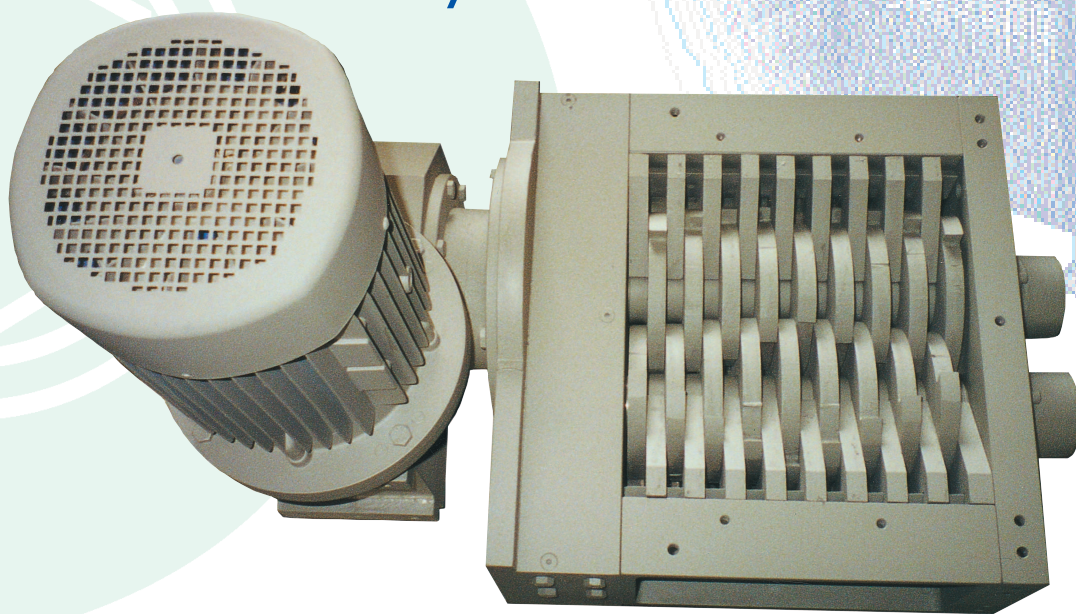


MERCODOR

ZM 1/44



**Máquinas de trituración
Shredding Systems**

Campos de aplicación:

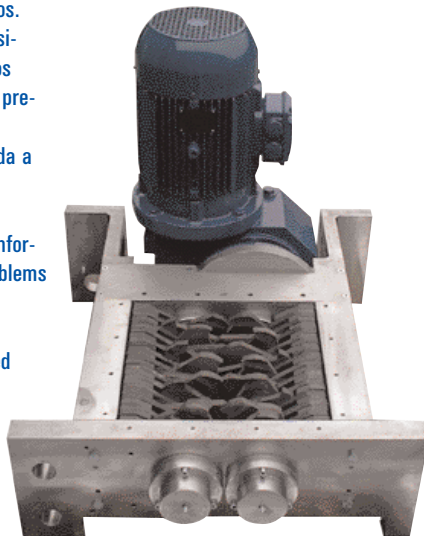
- Residuos de producción – virutas de torno, sacos vacíos
- Residuos de hospitales – jeringas, cánulas, vendas
- Sobras de la comida, huesos, conchas
- Devoluciones de cosmética y de fármacos / medicina / residuos de laboratorios
- Residuos del despacho: papel suelto, disquetes, CDs
- Reciclaje de materia prima – botellas de vidrio y de PET
- Residuos de hoteles y de restaurantes – cartonajes, barricas
- Trituración de nudos y de trozos; trituración de ceniza
- etc .

Application:

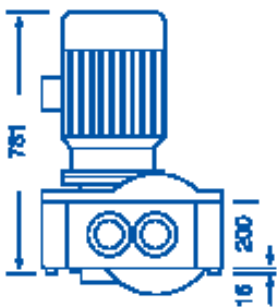
- Production waste – scraps, empty bags
- Hospital waste – bandages, injections
- Food waste, bones, shells
- Hotel-/Restaurant waste – cardboard, drums
- Office waste – loose paper, disks, CD's
- Sand lump and ashes shredder
- Raw material recycling – glass and PET-bottles, plastic
- Returned cosmetics, medicines, laboratory waste
- etc.

Sírvase contactarnos y le daremos con mucho gusto los consejos y informaciones deseados. Ponga sus problemas de residuos y desechos en nuestros manos experimentados – y preguntenos someterle a Ud. la solución especial adaptada a su demanda

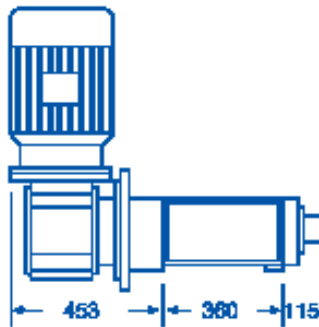
Contact us for advice and information. Put your waste problems into our capable, and experienced hands – ask us for a solution tailored to suit your needs.



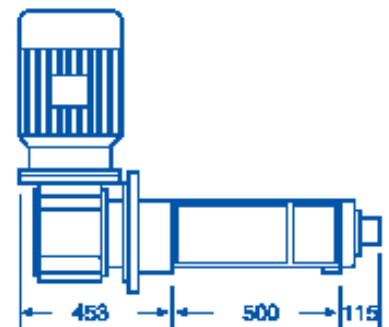
Versión en acero fino/
Stainless steel version



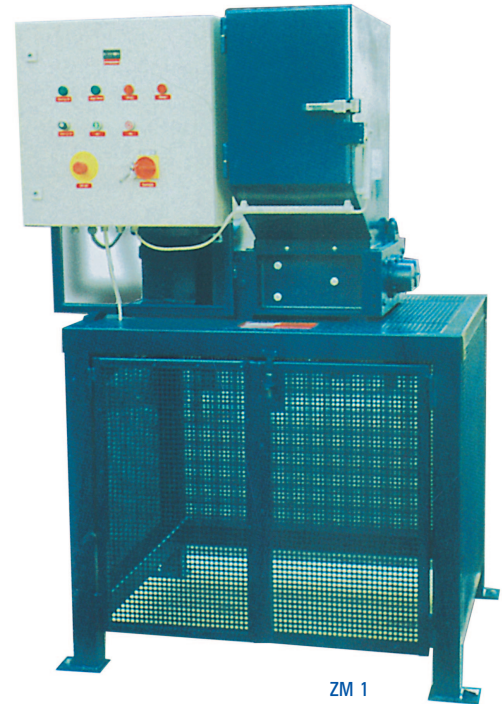
ZM 1/ZM 44



ZM 1



ZM 44



ZM 1

Dispositivo cortante

Tipo	ZM 1	ZM44
Espacio cortante (mm)	360 x 380	500 x 380 600 x 380
Accionamiento (kW)	5,5/7,5	5,5/7,5
Rendimiento/h*	50 - 150 kg	150 - 250 kg
Peso (kg)	650	750

*depende del material. Modificaciones técnicas reservadas! Fabricaciones especiales sobre demanda

Cutting devices

Type	ZM 1	ZM 44
Cutting device (mm)	360 x 380	500 x 380 600 x 380
Drive (kW)	5,5/7,5	5,5/7,5
Capacity/h*	50 - 150 kg	150 - 250 kg
Weight (kg)	650	750

*depending from the material. All technical modifications reserved!
Special constructions on request.